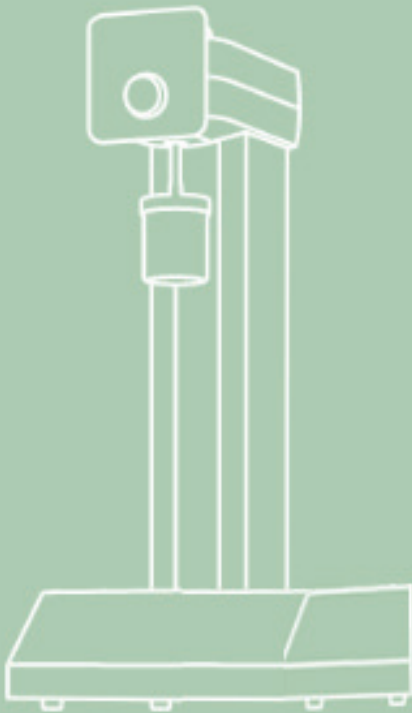




SAMIX[®]

MIXING MACHINES

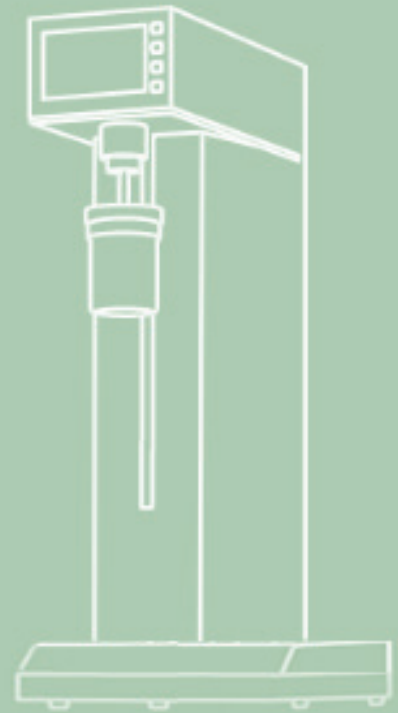
Compounding Systems for Professionals



SAMIX[®]
BR200



SAMIX[®]
ES500



SAMIX[®]
U1000



CHEMCO

**LAB
SERIES**

SAMIX® BR200

Το εύχρηστο & αξιόπιστο σύστημα ανάμειξης/ομογενοποίησης σε κλειστό περιβάλλον



Διαστάσεις (L x B x H) 30x30x65 cm



Χειροκίνητο



Παρασκευάσματα έως 200 ml

Τεχνικά Χαρακτηριστικά

- Ανάδευση σε κλειστό περιβάλλον (GMP) έως 200 ml
- Πολλυχρηστικότητα
- Δυνατότητα ανάμειξης 15ml - 200ml
- Χειροκίνητη λειτουργία
- Στροφές : 300 - 2000 rpm
- Κατηγορία προστασίας I τύπου IP21

Compounding Systems
for Professionals

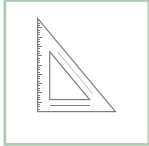


Προδιαγραφές

Κωδικός	044126
Λειτουργία	Χειροκίνητο
Ποσότητες	15 – 200 ml
Παροχή Ρεύματος	230V, 50Hz
Συνολική Ισχύς	220 W
Ισχύς Μονάδας Ανάμειξης	220 W
Χρόνος Λειτουργίας	Χειροκίνητο
Χαμηλό Ιξώδες	0 – 9 min.
Μεσαίο Ιξώδες	0 – 6 min.
Υψηλό Ιξώδες	0 – 5 min.
Διάστημα Ψύξης	30 min.
Εύρος Ταχύτητας	300 – 2000
Χρόνος Ανάμειξης	Χειροκίνητο
Ταλάντωση Περιέκτη	Χειροκίνητο
Διαστάσεις LxWxH	30x30x65cm
Βάρος	8.8Kg
Protection Class	IP 21

SAMIX® ES500

Το εύχρηστο & αξιόπιστο σύστημα ανάμειξης/ομογενοποίησης σε κλειστό περιβάλλον



Διαστάσεις (L x B x H) 35.6x22.1x64.2 cm



Οθόνη LCD 6 πλήκτρα αφής



Ρύθμιση ταχύτητας χρόνου και ανάδευσης



Παρασκευάσματα έως 500 ml



SAMIX® ES500

Τεχνικά Χαρακτηριστικά

- Ανάδευση σε κλειστό περιβάλλον (GMP) έως 500 ml
- Αυτόματη λειτουργία ανύψωσης
- Ηλεκτρονική ρύθμιση ταχύτητας και χρόνου ανάδευσης
- Ρυθμιζόμενος διακόπτης ηλεκτρονικά ελεγχόμενος σε 10 επίπεδα ανάμειξης
- Στροφές : 650 - 2100 rpm
- Κατηγορία προστασίας I τύπου IP21

Προδιαγραφές

Κωδικός	044125
Λειτουργία	Ημι - αυτόματο
Ποσότητες	15 - 500 ml
Παροχή Ρεύματος	230V, 50Hz
Συνολική Ισχύς	270 W
Ισχύς Μονάδας Ανάμειξης	220 W
Χρόνος Λειτουργίας	Καθορίζεται
Χαμηλό Ιξώδες	0 - 9:55 min.
Μεσαίο Ιξώδες	0 - 8 min.
Υψηλό Ιξώδες	0 - 5 min.
Διάστημα Ψύξης	30 min.
Εύρος Ταχύτητας	650 - 2100
Χρόνος Ανάμειξης	Αυτόματο
Ταλάντωση Περιέκτη	Αυτόματο
Διαστάσεις LxWxH	35.6x22.1x64.2 cm
Βάρος	9.5 Kg
Protection Class	IP 21

Compounding Systems
for Professionals

SAMIX® U1000

Το πλήρες αυτοματοποιημένο σύστημα ανάμιξης/ομογενοποίησης σε κλειστό περιβάλλον



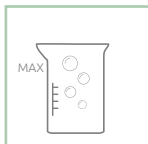
Διαστάσεις (L x B x H) 35.6x22.1x64.2 cm



Οθόνη LCD 4 πλήκτρα αφής



Ολοκληρωμένα προγράμματα ανάδευσης



Παρασκευάσματα έως 1000 ml



SAMIX® U1000

Τεχνικά Χαρακτηριστικά

- Ανάδευση σε κλειστό περιβάλλον (GMP) έως 1000 ml
- Αυτόματη λειτουργία ανύψωσης
- Αυτόματη ρύθμιση ταχύτητας και χρόνου ανάδευσης
- Ολοκληρωμένα προγράμματα ανάδευσης
- Στροφές : 250 – 2500 rpm
- Κατηγορία προστασίας I τύπου IP X0



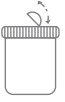
Προδιαγραφές

Κωδικός	016921
Λειτουργία	Πλήρως αυτόματο
Ποσότητες	15 – 1000 ml
Παροχή Ρεύματος	100 – 240 V, 50 – 60Hz
Συνοδική Ισχύς	600 W
Ισχύς Μονάδας Ανάμιξης	550 W
Χρόνος Λειτουργίας	Αυτόματο
Χαμηλό Ιξώδες	Οτιδήποτε
Μεσαίο Ιξώδες	Οτιδήποτε
Υψηλό Ιξώδες	Οτιδήποτε
Διάστημα Ψύξης	Δ/Ε
Εύρος Ταχύτητας	250 – 2500
Χρόνος Ανάμιξης	Αυτόματο
Ταλάντωση Περιέκτη	Αυτόματο
Σύνδεση με PC	USB - Standard B
Διαστάσεις LxWxH	35.6x22.1x64.2 cm
Βάρος	16.7 Kg
Protection Class	IP X0

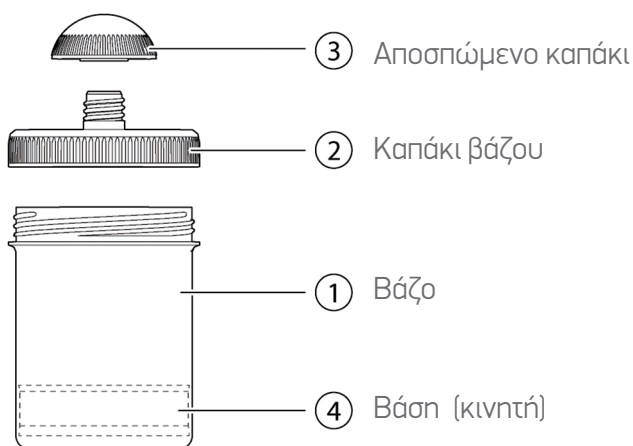
Compounding Systems
for Professionals

SAMIX® BAZA

Δεν επιτρέπουν την διαρροή υλικού

	Υγιεινά με χαμηλή επιμόλυνση
	Φιλικά προς τον χρήστη
	Συρόμενος πυθμέναςβάση
	Λειτουργικό καπάκι
2in1	Μπορούν να είναι περιέκτες ανάμειξης και διανομής

Τεχνικά Χαρακτηριστικά



Compounding Systems
for Professionals



Προδιαγραφές

Το καπάκι του βάζου SAMIX® σφραγίζει χωρίς την απώλεια δραστικών συστατικών. Ως περιέκτες ανάμειξης τα βάζα SAMIX® επιτρέπουν την παρασκευή σε περιβάλλον με μειωμένο αέρα και κίνδυνο επιμόλυνσης και εξάτμισης. Ως περιέκτες διανομής, τα βάζα SAMIX® ανταποκρίνονται στην οδηγία διασφάλισης της ποιότητας του Γερμανικού Επιμελητηρίου Φαρμακοποιών. Το μικρής διαμέτρου άνοιγμα διασφαλίζει την ελαχιστοποίηση των πιθανών αρνητικών επιδράσεων στην ποιότητα (π.χ. μικροβιακή επιμόλυνση από τα δάκτυλα) όπως απαιτείται από την §13 ApBetrO για τη διανομή αλοιφής ή κρέμας σε βάζο.

SAMIX® ΜΕΙΚΤΕΣ

Λεπίδες Ανάμιξης μιας χρήσης (DSP)

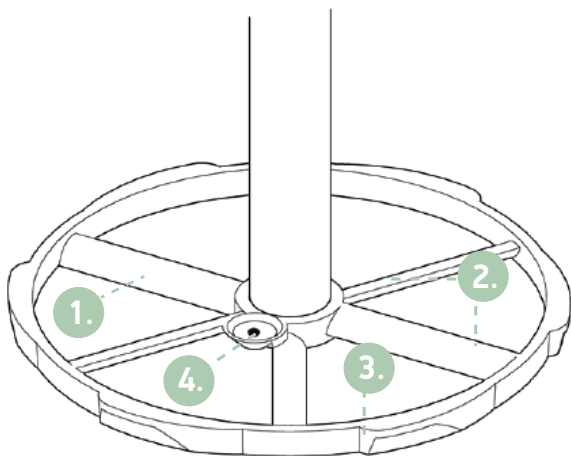
για βάζα των 15 έως 200 ml

Οι νέες, κατοχυρωμένες με δίπλωμα ευρεσιτεχνίας SAMIX® λεπίδες ανάμιξης μιας χρήσης (DSP) παρέχουν αποτέλεσμα κονιοποίησης και βελτιωμένη ανάμιξη.

Ο νέος δίσκος DSP συνδυάζεται με τον επαναχρησιμοποιήσιμο άξονα ανάδευσης για να σχηματίσει το μείκτη ανάμιξης DSP. Ο δίσκος DSP αφαιρείται μετά από κάθε διαδικασία παρασκευής ή παραμένει στο σκεύασμα.

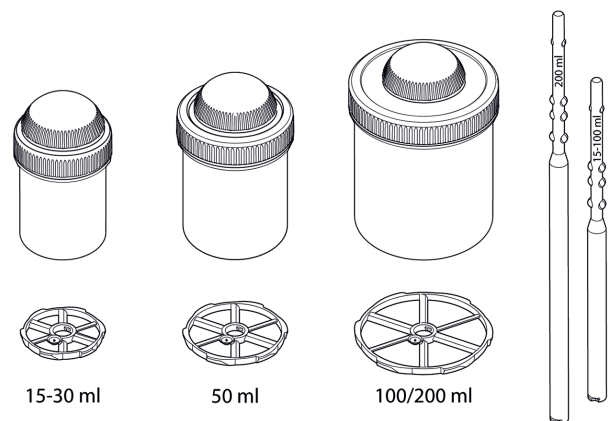
Τεχνικά Χαρακτηριστικά

1. Κατασκευάζεται από πολυαμίδιο, ιδιαίτερα ανθεκτικό στις χημικές ουσίες και στην τριβή.
2. Η κλιμακωτή διάταξη των λεπίδων ανάδευσης δημιουργεί μια κίνηση κυμάτων στο υλικό, το οποίο βελτιώνει την ανάμιξη.
3. Επαφές επιφάνειας με αποτέλεσμα κονιοποίησης.
4. Η διαμετρική διαμόρφωση της λεπίδας ανάδευσης, που ξεπληνεται με το καπάκι ή την κάτω επιφάνεια, αποτρέπει τη συσσώρευση εναποθέσεων.



Προδιαγραφές

για βάζα των 15 έως 200 ml



Compounding Systems
for Professionals

SAMIX® ΜΕΙΚΤΕΣ

Λεπίδες Ανάμιξης Standard mixing blade SMB

για βάζα των 15 έως 1000 ml

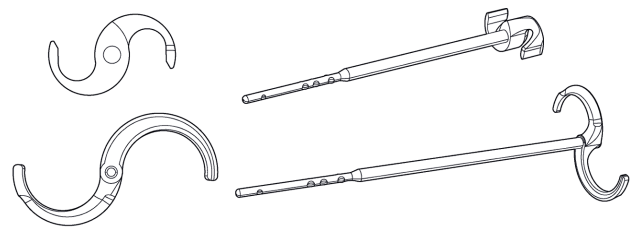
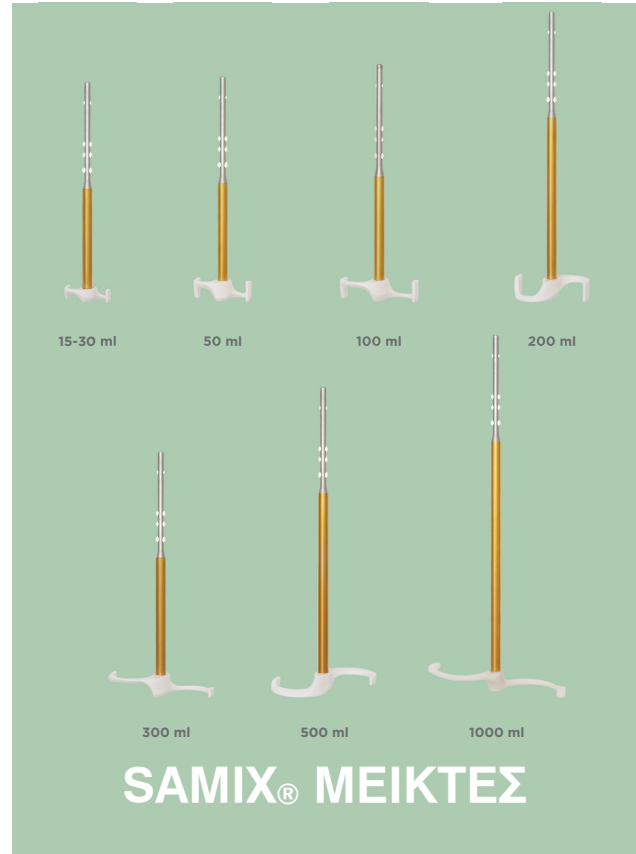
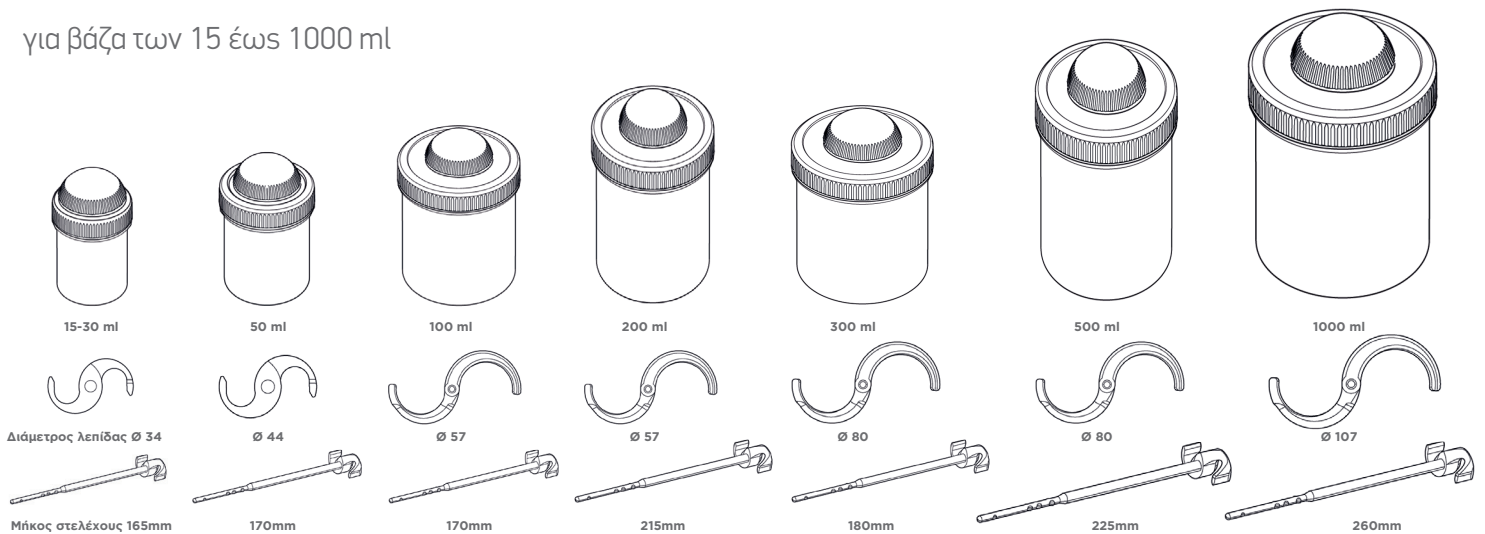
Οι τυπικές λεπίδες ανάμιξης SAMIX® (SMB) έχουν σχεδιαστεί ειδικά για βάζα SAMIX®. Η μορφή και η λειτουργία τους εξασφαλίζουν τη βέλτιστη ανάμιξη. Επιπλέον, οι επιφάνειες επαφής μεταξύ των λεπίδων ανάμιξης και του εσωτερικού τοιχώματος δημιουργούν ένα εξαιρετικά αποτελεσματικό αποτέλεσμα κονιοποίησης. Η επιστροφή νιτριδίου του τιτανίου των αξόνων ελαχιστοποιεί τη φθορά και βελτιώνει την απομάκρυνση της θερμότητας τριβής.

Τεχνικά Χαρακτηριστικά

Επιλέγονται με βάση το μέγεθος του χρησιμοποιούμενου περιέκτη, οπότε αλλάζει η διάμετρος και το μήκος του στελέχους.

Προδιαγραφές

για βάζα των 15 έως 1000 ml



Compounding Systems
for Professionals

SAMIX® ΑΞΕΣΟΥΑΡ

Εξαγωγείς και Διανομείς Βάζων

ΡΥΓΧΟΙ ΜΑΚΡΙΑ ΜΕ ΚΑΠΑΚΙ

Τα ρύγχοι προσαρτώνται στο καπάκι και μπορούν να χρησιμοποιηθούν για την κάλυψη συγκεκριμένων αναγκών διανομής / μεταφοράς. Συσκευασία 10 τεμαχίων.



016743

ΣΥΝΔΕΤΙΚΑ

Τα συνδετικά χρησιμοποιούνται για τη σύνδεση δύο βαζών προς διευκόλυνση της μεταφοράς του σκευάσματος. Συσκευασία 5 τεμαχίων.



016723

ΑΚΡΟΦΥΣΙΑ

Τα ακροφύσια προσαρτώνται στα βάζα ώστε να πετύχουμε άνοιγμα διαφορετικού μεγέθους, για τη διευκόλυνση της μεταφοράς περιεχομένου σε δοχεία με διαφορετικά μεγέθη άκρων ή για συγκεκριμένες ανάγκες διανομής.



040921



040922



040923

ΠΡΟΣΑΡΜΟΓΕΑΣ ΑΝΤΛΙΑΣ

Για βάζα 300 - 1000 mL

Ο προσαρμογέας αντλίας είναι ένα εργαλείο εξαγωγής που χρησιμοποιείται σε συνδυασμό με ορισμένα βάζα για να διευκολύνει τη διανομή.



016924

ΒΑΖΑ SAMIX ΜΕ SPINDLE

Το spindle είναι ένα εργαλείο εξαγωγής που χρησιμοποιείται σε συνδυασμό με ορισμένα βάζα για να διευκολύνει τη διανομή.



016726



016728

Compounding Systems
for Professionals



Αποκλειστικός αντιπρόσωπος

